

1. Predstavljajanje proizvoda:

Digitalni termostaat BTR7 poseduje najnapredniji čip na svetu sa visoko preciznim unutrašnjim NTC senzorom termostata za otkrivanje i upoređivanje temperature. Oprema za grejanje se automatski uključuje / isključuje da bi se održala unutrašnja željena sobna temperatura. Opcionalna funkcija Occupied (Zauzeto) / Unoccupied (Slobodno) štedi energiju.

BTR7 ima veliki LCD ekran i prikazuje status radnog režima (hlađenje / grejanje / ventilacija), sobnu temperaturu i podešenu temperaturu itd ...

Termostaat uključuje: Napajanje ON / OFF (⏻), set , taster za programiranje (PRG) i dva tastera za podešavanje tastera za podešavanje (+ & -).

2. Ključne karakteristike

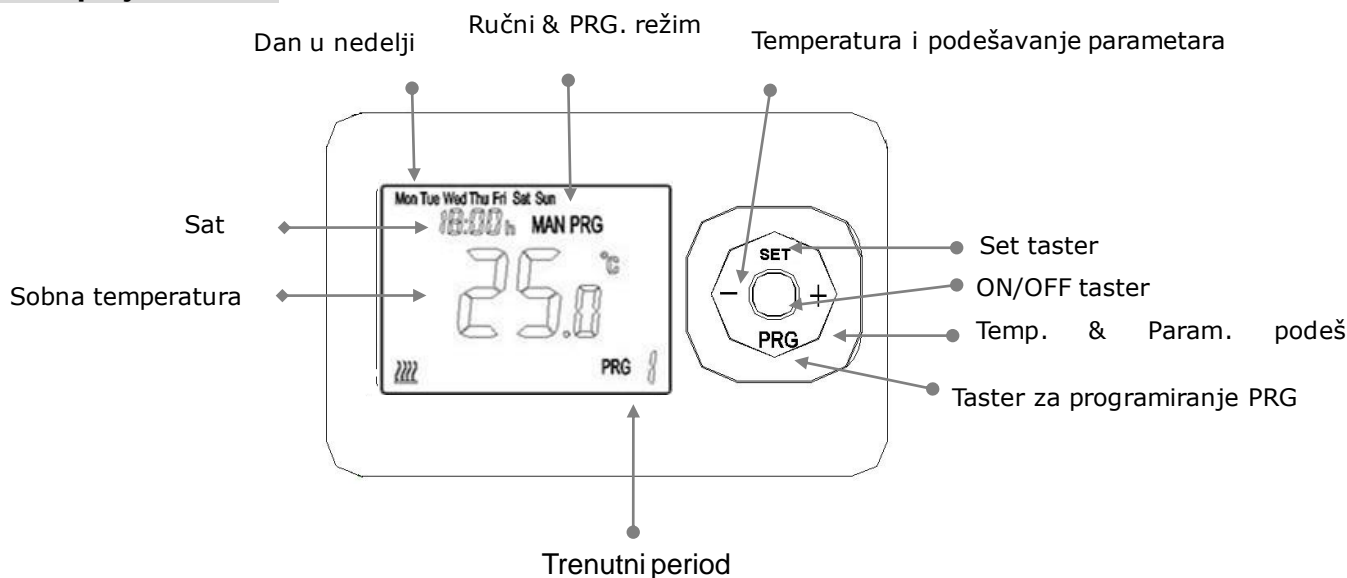
- Termostaat za grejanje
- Atraktivan moderan stil
- Montaža na površinu
- CE, ROHS odobrenje



3. Tehnički podaci

Napajanje - 2*AAA baterije	Pozadinsko osvetljenje - Bela
Kontakt releja prijemnika - Max 10A	Senzor - NTC 10K
Opseg zadate tačke - 5~30°C	Tačnost - ± 0.5°C (kontrola u koracima po +0.5°C)
Temperatura ambijenta - 0~50°C	Zaštitna klasa - IP30
Relativna vlažnost - 85%	Kućište - ABS prema UL94-5 vatrostalna plastika

4. Displej & Tasteri



Funkcija tastera:

ON / OFF taster: Pritisnite ovaj taster za uklj. / isklj. napajanja.

Set taster: Podešavanje sata i temperature

+ taster: za podešavanje temperature i parametara kod termostata naviše

- taster: za podešavanje temperature i parametara kod termostata naniže

PRG taster: Izbor režima i podešavanje programa

Uputstvo:

5. Podešavanje vremena & temperature

Pritisnite i držite taster SET pet sekundi, podesite sat (minuta-sat-radni dan) pritiskom na tastere + i -, svaki pritisak tastera SET prelazi na sledeće podešavanje stavke.

Meni	Opis
01	Podešavanje sata - Minute
02	Podešavanje sata - Sat
03	Podešavanje radnog dana

6. Dodatna podešavanja

1) Podešavanje temperature

Isključite termostat(transmitter),dugo držite taster "SET" sve dok se ekran ne osvetli, pritisnite taster "+" ili "-" da biste podesili podešavanje temperature(kalibracija). Range: -8 °C~8°C

Pritisnite taster "PRG" da biste prešli na sledeći korak.

2) Diferencijalna promena podešavanja

Pritisnite "+" ili "-" taster da biste izvršili diferencijalnu promenu podešavanja. Opseg: 0.5 ~ 5 °C

Pritisnite taster "PRG" da biste prešli na sledeći korak.

3) Limitacija temperature podnog grejanja (Samo za verziju BTR7 RF)

Pritisnite "+" ili "-" taster da biste promenili graničnu temperaturu podnog grejanja. Opseg: 25~60 °C

Pritisnite taster "PRG" da biste prešli na sledeći korak.

4) Izbor režima programiranja

Pritisnite "+" ili "-" taster do '00' za program 5+1+1 ili '01' da biste programirali 7 dana posebno.

Pritisnite taster "PRG" da biste prešli na sledeći korak.

5) Funkcija protiv smrzavanja (Samo za verziju BTR7 RF)

Pritisnite "+" ili "-" taster da biste uklj. / isklj. funkciju ili promenili podešenu temperaturu. Opseg: 3~10 °C

Pritisnite taster "PRG" da biste prešli na sledeći korak.

6) Funkcija detekcije otvorenog prozora (OWD - DOP funkcija)

Pritisnite dugme „+“ ili „-“ da biste „00“ zatvorili ovu funkciju, a „01“ da biste je otvorili.

Pritisnite taster "PRG" da biste prešli na sledeći korak.

7) Vreme detekcije OWD - DOP

Pritisnite "+" ili "-" taster da biste promenili vreme otkrivanja OWD funkcije. Opseg: 2 - 30 min

Pritisnite taster "PRG" da biste prešli na sledeći korak.

8) OWD izbor pada temperature (u vremenu otkrivanja)

Pritisnite "+" ili "-" taster da biste promenili nivo pada temperature OWD funkcije . Opseg: 2-4 °C

Pritisnite taster "PRG" da biste prešli na sledeći korak.

9) Izbor vremena odlaganja OWD funkcije (Vratite na prethodni radni status)

Pritisnite "+" ili "-" taster da biste promenili vreme odlaganja funkcije OWD. Opseg: 10-60 min

Pritisnite taster "PRG" da biste prešli na sledeći korak.

7. Limitacija temperature podnog grejanja (Samo za verziju BTR7 RF)

Kada temperatura podnog grejanja dostigne zadatu vrednost, termostat prisilno zaustavlja grejanje i crveno svetlo „Heating on“ na prijemniku treperi da podseti vlasnika da je aktivirana funkcija ograničenja temperature podnog grejanja, kada je temperatura poda niža od zadate vrednosti, zeleno svetlo „Power“ prestaje da treperi. Termostat se vraća u normalno stanje.

8. Funkcija protiv smrzavanja

Pritisnite taster „-“ na „-“ za isključivanje funkcije protiv smrzavanja, pritisnite taster „+“ da biste uključili funkciju protiv smrzavanja i promenili podešenu temperaturu. Kada sobna temperatura dostigne ovu temperaturu, termostat se prisilno uključuje grejanje. Kada je sobna temperatura viša od ove temperature za 2 ° C, termostat automatski isključuje grejanje.

9. Funkcija detekcije otvorenog prozora (OWD funkcija)

Kada je režim detekcije otvorenog prozora omogućen u podešavanju parametara, sistem će automatski zaustaviti grejanje kada detektuje nagli pad sobne temperature (2 ° C za 5 minuta prema podrazumevanoj vrednosti). To se obično javlja kada se prozor ili vrata otvore bez isključivanja uređaja za grejanje.

Uređaj će se vratiti na prethodni režim rada nakon 30 minuta, a zatim će **OP** nestati. Pritisnite bilo koji taster i isključiće se funkcija OWD tokom perioda isključenja grejanja.

10. Podsetnik za grešku senzora temperature podnog grejanja (Samo za verziju BTR7 RF)

Kada termostat otkrije da je neispravan senzor granične temperature podnog grejanja, grejanje će se prisilno zaustaviti i lampica „Power“ treptaće naizmenično da podseti vlasnika da proverí senzor. Kada se kvar otkloni, termostat se vraća u normalno stanje.

11. Zaključavanje za decu

Pritisnite dugme ON / OFF 3 sekunde da biste uključili / isključili funkcije zaključavanja tastera 

12. Izbor režima rada

Pritisnite taster „PRG“ da biste izabrali ručni režim (MAN) i programibilni režim (PRG).

Ručni režim: U ručnom režimu, za ručno upravljanje / uključivanje / isključivanje jedinice.

Programabilni režim: Jedinicom se može automatski upravljati podešenim vremenom i temperaturom, programabilnim režimom sa 4 vremenska perioda i 4 povezane temperature, njegove funkcije su prikazane kao dole:

13. 5+1+1 ili 7 podešavanja programiranja za pojedine dane

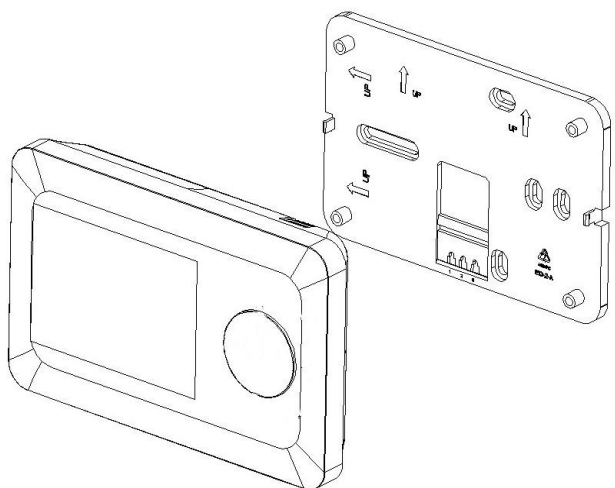
1) Pritisnite i držite neko vreme dugme PRG da biste ušli u podešavanje programa.

2) Postavite raspored (Radni dan-Period-Vreme početka-Temp.) Pritiskom na tastere + i -, svakim pritiskom na taster PRG prelazi na podešavanje sledeće stavke.

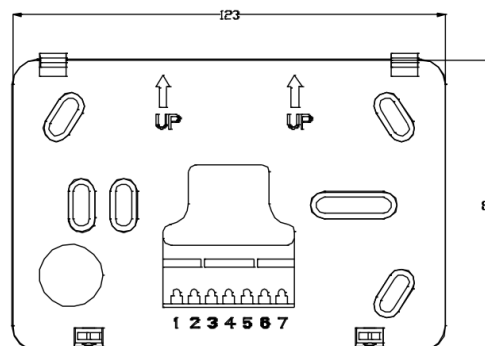
Primer:

	Od Podendeljka do Petka				Subota				Nedelja			
Period	1	2	3	4	1	2	3	4	1	2	3	4
Vreme	6:30	8:00	18:00	22:30	8:00	10:00	18:00	23:00	9:00	12:00	19:00	0:00
Temp.	21°C	18°C	21°C	16°C	21°C	21°C	21°C	16°C	23°C	21°C	16°C	21°C

14. Montaža



Montaža na zid



15. Dimenzije

