

## 1. Predstavljanje proizvoda:

Regulator temperature BTR3 detektuje temperaturu kroz unutrašnji senzor visoke preciznosti. Otkriva i upoređuje režim rada i parametre sobne temperature i podešavanje, a zatim automatski otvara i zatvara opremu za grejanje kako bi postigao svrhu održavanja unutrašnje konstantne temperature.

Okrenite taster za podešavanje temperature

Podešavanje temperature

Baterije: 2 x AAA

Atraktivan moderan stil

Montaža na površinu

Nije programabilan

Jednostavno rukovanje

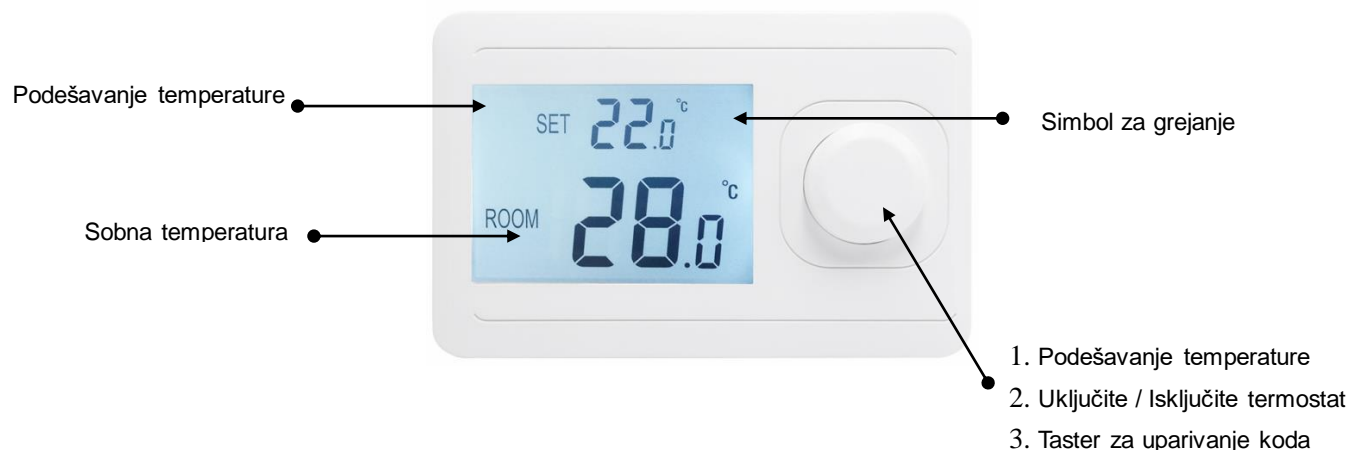
CE, Rohs odobrenje



Napajanje	- 2*AA A baterije	Pozadinsko osvetljenje	- Bela
Struja opterećenja	- Max 10 A	Senzor	- NTC 10K
Opseg zadate tačke	- 5~35°C	Tačnost	- ± 0.5°C (kontrola u koracima po +0.5 °C)
Temperatura ambijenta	- 0~50°C	Zaštitna klasa	- IP30
Relativna vlažnost	- 85%	Kućište	- ABS prema UL94-5 vatrostalna plastika

## 2. Tehnički podaci

### Funkcije displeja i tastera



### Rukovanje:

Napajanje ON/OFF:

Pritisnite taster za uključivanje ili isključivanje

**Podešavanje temperature:** Rotirajte taster u smeru kretanja kazaljke na satu da biste povećali temperaturu podešavanja ili okrenite taster u smeru koji je suprotan od smera kazaljke na satu da biste smanjili temperaturu podešavanja.

### 3. Dodatna podešavanja

#### 1) Podešavanje temperature

Isključite termostat, dugo držite taster dok ekran ne zasvetli, okrenite taster za podešavanje temperature kalibracije.

Opseg: -8 °C ~ 8 °C

Ponovo pritisnite taster za prelazak na sledeći korak.

#### 2) Diferencijalna promena podešavanja

Okrenite taster da biste izvršili diferencijalnu promenu podešavanja. Opseg: 0,5 ~ 5 °C

Ponovo pritisnite taster za prelazak na sledeći korak.

#### 3) Limitacija temperature podnog grejanja (samo za verzije sa električnim grejanjem)

Okrenite taster da biste promenili graničnu temperaturu podnog grejanja. Opseg: 25 ~ 60 °C

Ponovo pritisnite taster za prelazak na sledeći korak.

#### 4) Funkcija protiv smrzavanja

Okrenite taster za uključivanje / isključivanje ove funkcije ili promene podešene temperature.. Opseg: 3~10 °C

Ponovo pritisnite taster za prelazak na sledeći korak.

#### 5) Funkcija detekcije otvorenog prozora (OWD - DOP funkcija)

Okrenite taster na „00“ za zatvaranje ove funkcije i na „01“ za otvaranje ove funkcije

Ponovo pritisnite taster za prelazak na sledeći korak.

#### 6) Vreme detekcije OWD - DOP

Okrenite taster da biste promenili vreme otkrivanja OWD funkcije. Opseg: 2 - 30 min.

Ponovo pritisnite taster za prelazak na sledeći korak.

#### 7) OWD izbor pada temperature (u vremenu otkrivanja)

Okrenite taster da biste promenili nivo pada temperature OWD funkcije. Opseg: 2-4 °C

Ponovo pritisnite taster za prelazak na sledeći korak.

#### 8) Izbor vremena odlaganje OWD funkcije (Vratite se na prethodni radni status)

Okrenite taster da biste promenili vreme odlaganja funkcije OWD. Opseg: 10 - 60 min

Ponovo pritisnite taster za prelazak na sledeći korak.

#### 9) Upariti prijemnik i predajnik (Samo za bežičnu verziju AC 8038RF)

Pogledajte deo broj 3.

#### 10) Prvi deo verzije koda softvera (nema operativno značenje)

#### 11) Drugi deo verzije koda softvera (nema operativno značenje)

### 5. Limitacija temperature podnog grejanja(samo za verzije sa električnim grejanjem)

Kada temperatura kod podnog grejanja dostigne zadatu vrednost, termostat prisilno zaustavlja grejanje i crveno svetlo "Heating on" na prijemniku treperi da podseti vlasnika da je aktivirana funkcija ograničenja temperature podnog grejanja, kada je temperatura podnog grejanja niža od zadate vrednosti zeleno svetlo „Power“ prestaje da trepće. Termostat se vraća u normalno stanje.

### 6. Funkcija protiv smrzavanja

Okrenite taster za isključivanje funkcije protiv smrzavanja, okrenite taster da biste uključili funkciju protiv smrzavanja i promenili podešenu temperaturu. Kada sobna temperatura dostigne ovu temperaturu, termostat prisilno uključuje grejanje. Kada je sobna temperatura viša od ove temperature za 2 °C, termostat automatski isključuje grejanje.

## 7. Funkcija detekcije otvorenog prozora (OWD funkcija)

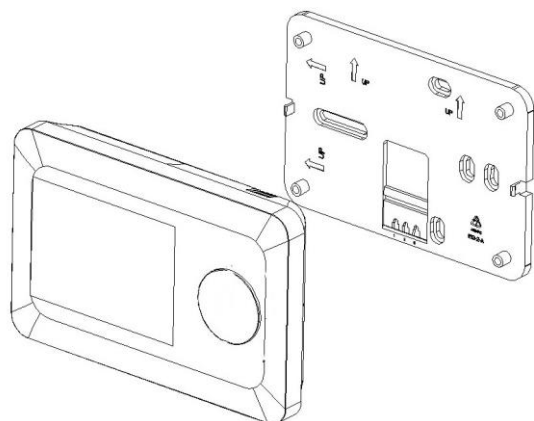
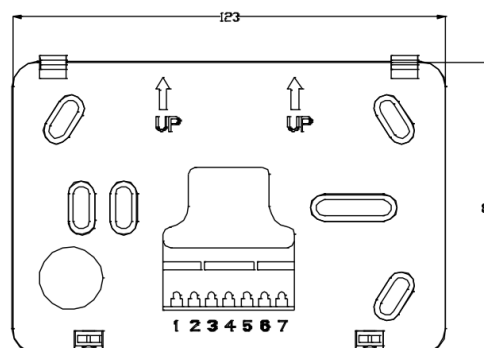
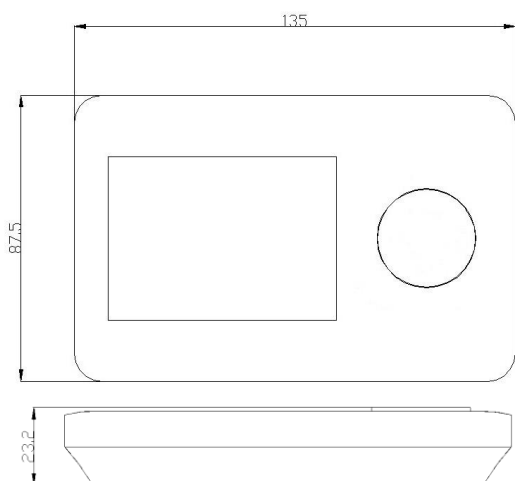
Kada je režim detekcije otvorenog prozora omogućen u podešavanju parametara, sistem će automatski zaustaviti grejanje kada detektuje nagli pad sobne temperature (2 °C za 5 minuta prema podrazumevanoj vrednosti). To se obično javlja kada se prozor ili vrata otvore bez isključivanja uređaja za grejanje.

Uređaj će se vratiti na prethodni režim rada nakon 30 minuta, a zatim će **OP** nestati. Pritisnite bilo koji taster i isključiće se funkcija OWD tokom perioda isključenja grejanja.

## 8, Podsetnik za grešku senzora temperature podnog grejanja (samo za verziju električnog grejanja)

Kada termostat otkrije da je neispravan senzor granične temperature podnog grejanja, grejanje će se prisilno zaustaviti i lampica „Power“ treptaće naizmenično da podseti vlasnika da proverii senzor. Kada se kvar otkloni, termostat se vraća u normalno stanje.

## 10, Instalacija i dimenzije



**Montaža na zid**