



Električna sobna grejalica eloMENT VER

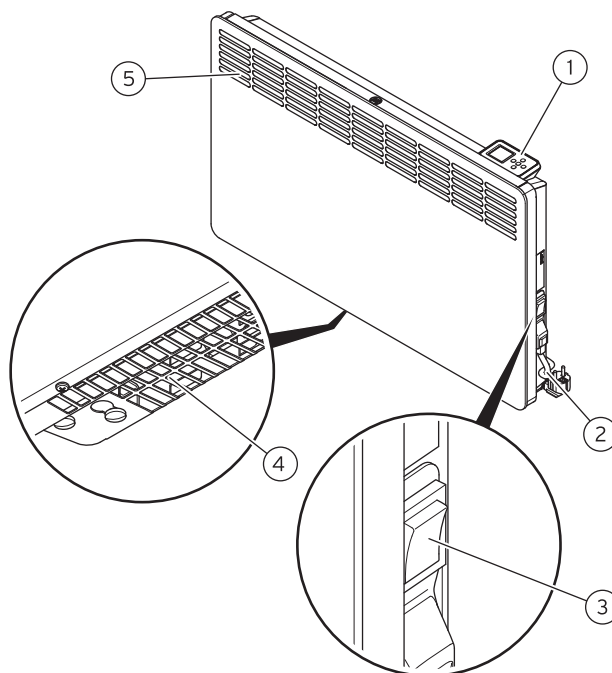
Nova generacija Vaillantovih sobnih grejalica eloMENT - VER pruža jednostavan način temperiranja i zagrevanja prostorija koje je potrebno periodično zagrejati (kuhinja, manja stambena prostorija, kupatilo, garaža i sl.). Pomoću integrisanog digitalnog termostata sa ugrađenom zaštitom od smrzavanja moguća je tačna regulacija željene temperature u rasponu od 5 °C do 30 °C, u definisanim vremenskim intervalima. Dodatno su korisniku na raspolaganju dva režima rada („komfor“ ili „noć“) koji imaju unapred zadate vremenske intervale i željene temperature u prostoru.



eloMENT VER



Digitalni termostat sa pozadinskim osvetljenjem



Delovi uređaja eloMENT VER

Legenda:

1. Integrisanii digitalni sobni termosat
2. Strujni kabel
3. Glavna sklopka
4. Rešetka za ulaz vazduha
5. Rešetka za izlaz vazduha

Načelo rada

Kučište grejalice sa donje i gornje strane ima rešetke za ulaz, odnosno izlaz vazduha. Vazduh se zagreva na načelu konvekcije vazduha, bez ventilatora. Hladan vazduh ulazi sa donje strane grejalice, prelazi preko grejača i potom izlazi topao kroz rešetke na gornjoj strani grejalice. Rešetke su smeštene u nivou prednjeg fronta, tako da ima dovoljno prostora između toplog vazduha i zida, čime se izbegava njegovo zaprljanje. Ravnomerna i niža izlazna temperatura toplog vazduha pruža korisniku veću udobnost.

Sigurnost

Električna grejalica eloMENT VER poseduje zaštitu od prskajuće vode IP24. Na taj način Vaillant korisniku pruža najveću moguću sigurnost, bilo da je reč o dečjoj igri s tušem u kupatilu ili o eventualnoj grešci u utičnici, kada je iz bilo kojeg razloga prekinut zaštitni vod. Dodatno, tu je i detektor otvorenog prozora koji će u slučaju otvorenog prozora automatski prebaciti režim rada u „zaštita od smrzavanja“.

eloMENT VER u nekoliko reči:

- zagrevanje vazduha na načelu konvekcije, bez ventilatora
- zidna montaža
- bešuman rad
- ravnomerna i niža izlazna temperatura toplog vazduha
- integrisani digitalni termostat sa pozadinskim osvetljenjem, zaštitom od smrzavanja (7 °C) i mogućnošću vremenskog programiranja (timer)
- „komfor“ režim rada: preddefinisana sobna temperatura od 21 °C u periodu 08:00 do 22:00
- „noć“ režim rada: preddefinirana sobna temperatura od 18 °C u periodu od 22:00 do 08:00
- pet različitih učinaka: 0,75 kW do 2,5 kW

