

S2402RF Uputstvo za bežični programabilni termostat



Opis

Digitalni termostat je idealan za regulaciju temperature bilo koje prostorije (spavaća soba, kuhinja i sl.) i veoma je lak za korišćenje. Koristi se za opremu sa funkcijama grejanja / hlađenja, kada je temperatura posmatrane prostorije niža/viša od temperature koju želi korisnik. Montaža je veoma laka i vrši se korak po korak po uputstvu za montažu. Montažu i povezivanje može da izvrši kako tehničar, tako i neko drugo stručno lice.

VAŽNO: pažljivo pročitajte korisničko uputstvo pre montaže i obratite pažnju na sve mere predostrožnosti prilikom korišćenja proizvoda.

Mere predostrožnosti vezane za baterije

- Koristite isključivo baterije naznačene veličine i voltaže.
- Obratite pažnju da ubacite baterije posmatrajući pravilan položaj polariteta naznačen u delu za baterije. Postavljanje baterija sa nepravilnim polaritetom može da ošteti termostat.
- Ne mešajte različite tipove baterija kao na primer alkalne sa cink-karbonskim, kao i stare i nove baterije.
- Ako očekujete da nećete koristiti termostat na duži vremenski period, odvojte ga od ostatka opreme i izvadite baterije kako bi sprečili oštećenja koja mogu nastati eventualnim curenjem baterija.

Mere predostrožnosti vezane za montažu i korišćenje termostata


- Bežični digitalni termostat je namenjen isključivo za korišćenje u zatvorenom prostoru (zatvorene prostorije, garaže, tremovi i sl.). Ne smeju se montirati napolju ili na lokacijama direktno izloženim kiši.
- Ne montirati namestima sa visokom vlažnošću vazduha
- Termostat može da upravlja isključivo jednim uređajem. Veza nekoliko uređaja u kaskadu ili u nizove (na primer grejalica ili ventilatora) ne garantuje pravilno funkcionisanje uređaja.
- Pre povezivanja na uređaj isključiti dovod električne energije.
- Budite veoma pažljivi prilikom povezivanja strujnih provodnika sa uređajem ili napajanjem: pogrešno povezivanje ili nepouzdana zaštita električnih provodnika može dovesti do oštećenja na uređaju ili ugroziti Vašu sigurnost.

Pažnja: proizvođač ne snosi nikakvu odgovornost za štete nastale usled nepravilne montaže ili korišćenja uređaja suprotno načinu koji je opisan u ovom uputstvu.

Specifikacije

Odašiljač (termostat):

1. Vremenski programi: moguće programiranje na 7 dana, 5/2 dana i 24 časa
2. Opseg temperature na displeju: 0°C~40°C (u intervalima od 0.1°C)
3. Opseg podešavanja temperature: 5°C~35°C (u intervalima od 0.5°C)
4. Tačnost izmerene temperature: $\pm 1^{\circ}\text{C}$ (pri 20°C)
5. Napajanje: DC 2x AAA 1.5V alkalne baterije
6. Opterećenje: 6(2)A, (2A induktivno opterećenje), 230V

7. Indikator prazne baterije: Prikazuje se "  " kada je baterija slabija od 2.7V

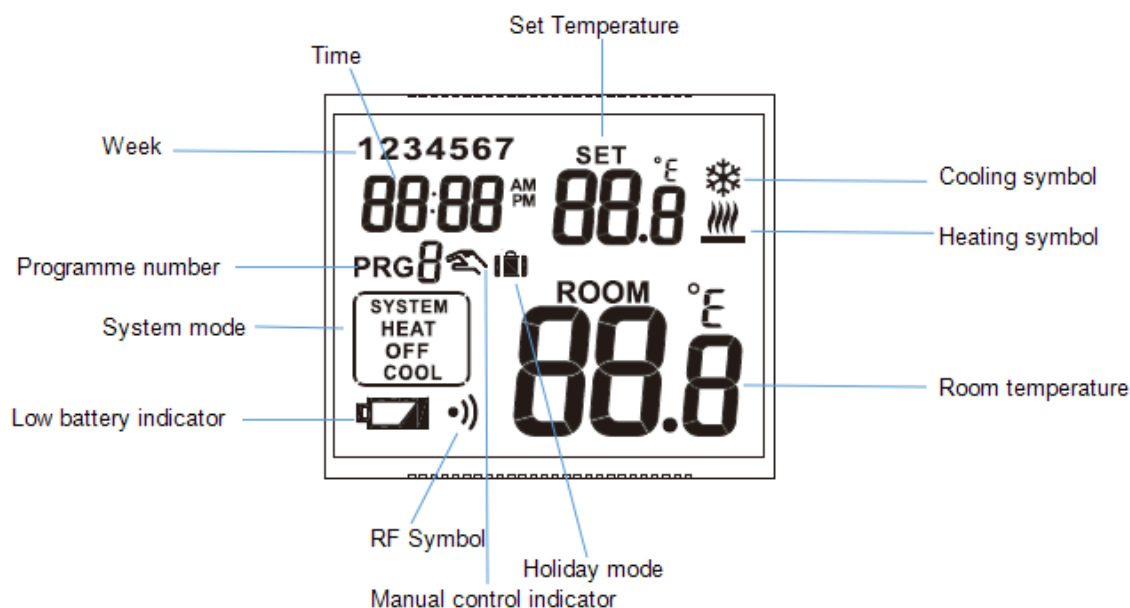
8. Boja pozadinskog osvetljenja: Bela
9. Dimenzije: 120 x 77 x 28 mm (bez nosača)

Prijemnik:

1. Napajanje: 230VAC, 50HZ

2. Radna frekvencija: 868.35 MHz
3. Domet: oko 100m na otvorenom
4. Potrošnja: 6W
5. Opterećenje: 6(2)A, 230V
6. Dimenzije: 86 x 86 x 26 mm

LCD Displej



Legenda: System mode – režim rada, cooling symbol – oznaka hlađenja, heating symbol – oznaka grejanja, low battery indicator – indikator prazne baterije, Set temperature – podešena temperatura, Room temperature – sobna temperatura, System – sistem, Heat – grejanje, off – zaštita od smrzavanja, cool – hlađenje, Programme number – broj programa, Week – Sedmica, Time – vreme, Manual control indicator – indikator ručnog upravljanja, Holiday mode – režim godišnjeg odmora

Režim rada

Držite taster sekundi kako bi ušli u podešavanje režima rada. Stisnite taster + ili – i izaberite režim Heat (Grejanje) ili Cool (Hlađenje), a zatim stisnite taster kako bi potvrdili.

Kako podesiti vreme

1. Stisnite jednom dok ne zasvetli simbol sedmice, koristite tastere + ili – kako bi podesili 1~7.
2. Stisnite jednom dok ne zasvetli simbol sata, koristite tastere + ili – kako bi podesili 0~23.
3. Stisnite jednom dok ne zasvetli simbol minuta, koristite tastere + ili – kako bi podesili 0~59.
4. Stisnite da potvrdite promene ili sačekajte 15 sekundi za automatsku potvrdu i povratak u režim rada.

Kako podesiti program

1. Stisnite **PRG** dok ne zasvetli simbol sedmice (1,2,3,4,5,6,7).
2. Stisnite + ili – kako bi podesili način podešavanja nedelje između “1 2 3 4 5” ili “6 7” (5/2 podešavanje), “1,2,3,4,5,6,7”(podešavanje za sedam dana), “1 2 3 4 5 6 7”(režim 24 sata).
3. Stisnite **PRG** jednom, zasvetleće natpis P1 i vreme, stisnite + ili – kako bi podesili početno vreme zahtevanog podešavanja (u intervalima od 10 minuta).
4. Stisnite **PRG** jednom i temperatura treperi na displeju, stisnite + ili – kako bi podesili temperaturu (u intervalima od 0.5°C).
5. Stisnite **PRG** jednom, displej P2 i vreme trepere, ponovite gornje korake 3 i 4 dok ne podesite svih 6 vremena i temperatura za dan ponedeljak (za izabranu sedmicu).
6. Kada ste podesili željene vrednosti za vreme i temperaturu u ponedeljak i treperi 1(ponedeljak), stisnite **PRG** ponovo kako bi ponovili korake 2 do 4 sve dok ne podesite željena vremena i temperature za svih 7 dana u sedmici.
7. Kada je svih 7 dana, vremena i temperatura podešeno na željene vrednosti, stisnite kako bi potvrdili podešavanja ili sačekajte 60 sekundi za automatsku potvrdu i povratak u režim rada.
8. Stisnite **PRG** kako bi pregledali programirane parametre tokom normalnog radnog statusa, stisnite + ili – kako bi

pregledali različite sedmice.

9. Fabrička podešavanja su sledeća:

Sedmica 1~Sedmica 5:

P1: 6:00 20°C P2: 8:00 15°C P3: 12:00 15°C

P4: 14:00 15°C P5: 17:00 21°C P6: 22:00 15°C

Sedmica 6~Sedmica 7:

P1: 7:30 20°C P2: 9:30 20°C P3: 11:30 20°C

P4: 13:30 20°C P5: 16:30 21°C P6: 22:30 15°C

Kako ručno podesiti temperaturu

Stisnite + ili – kako bi podesili temperaturu, a zatim stisnite za potvrdu ili sačekajte 15 sekundi za automatsku potvrdu. Ova temperatura će ostati podešena do pokretanja sledećeg programa ili do izlaska stiskom na taster .

Kako izvršiti kalibraciju temperature

Stisnite na 5 sekundi kako bi dospeli u meni za podešavanje režima rada, zatim stisnite /▶ kako bi dospeli u meni za kalibraciju temperature "CAL" (u -3.0~+3.0, u intervalima od 0.5°C); Stisnite + ili – kako bi podesili željenu vrednost, zatim stisnite taster za potvrdu.

Pozadinsko osvetljenje

Pozadinsko osvetljenje se uključuje stiskom na bilo koji taster i isključuje se ako nema aktivnosti u periodu od 15 sekundi.

Kako promeniti baterije

Prosečan vek trajanja baterija je 1 godina, ali često korišćenje pozadinskog osvetljenja može značajno da umani vek trajanja. Ako se na displeju pojavi ikonica koja označava nisku voltažu baterije, baterije je potrebno zameniti.

Funkcija zaključavanja

Stisnite taster + ili - i temperatura treperi, zatim stisnite taster /▶ kako bi ušli u podešavanje funkcije zaključavanja, stisnite taster + ili – kako bi podesili zahtevanu temperaturu. Zatim stisnite kako bi potvrdili promene ili sačekajte 15 sekundi za automatsku potvrdu. Ova temperatura će ostati permanentno podešena do stiska na taster i izlaska.

Povratak termostata na fabrička podešavanja

Uklonite poklopac sa zadnje strane termostata, stisnite na prednjoj stranici i držite ga stisnutim i ubacite baterije, tada se pokazuju sve ikonice na displeju. Sada možete da pustite taster i povratite fabrička podešavanja na Vaš termostat.

Prijemnik

Montaža i povezivanje prijemnika

Prijemnik mora biti montiran na zidu na mestu zaštićenom od vlage i toplote, u blizini uređaja za grejanje/hlađenje.

PAŽNJA! Ne montirajte prijemnik ispod omotača uređaja za grejanje ili neposredno uz brele cevi kako bi izbegli oštećenje delova prijemnika i kvarove u bežičnoj vezi (radio-frekventnoj vezi). Kako ne bi došlo do električnih udara, prepustite povezivanje prijemnika sa uređajem ovlašćenom profesionalcu!

Odvijte dva vijka na dnu prijemnika bez da ih uklonite. Zatim uklonite prednji deo prijemnika i pričvrstite zadnji deo prijemnika za zid blizu uređaja za grejanje/hlađenje pomoću vijaka dobijenih u obimu isporuke.

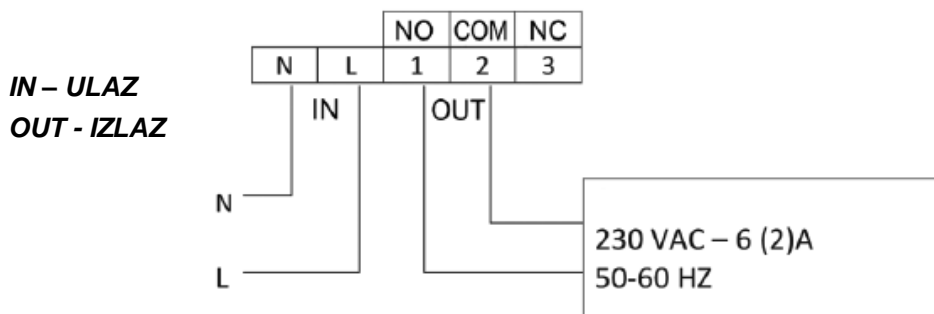
Prijemnik treba spojiti na mrežni napon od 230V. To obezbeđuje struju za rad uređaja, ali se ta voltaža ne pojavljuje na terminalima 1 i 2. Preporučujemo povezivanje nultog provodnika na tačku N, a faznog provodnika na tačku L. Preporučujemo korišćenje viljuškaste veze sa prekidačima mrežnog napona. Molimo Vas da isključite uređaj iz struje kada se duže ne koristi (npr.leti).

Prijemnik upravlja radom kotla ili klima uređaja preko releja nultog potencijala, čije su tačke povezivanja: 1(NO), 2(COM) i 3(NC). Povežite dva provodnika sistema grejanja ili hlađenja kojima želite da upravljate na terminale br.1(NO) i br.2(COM), normalno otvorene terminale releja.

Ako koristite stari kotao ili bilo koji drugi uređaj koji ima tačke za povezivanje termostata, tada tačke povezivanja

termostata 1(NO) i 2(COM) moraju biti povezane sa napojnim kablovima uređaja, na isti način kao pri montaži prekidača.

PAŽNJA! Uvek uzmite u obzir kapacitet prijemnika i pratite uputstva proizvođača opreme za grejanje ili hlađenje. Uređaj mora biti montiran i povezan od strane kvalifikovanog profesionalca!





Voltaža na terminalima br.1 i br.2 zavisi isključivo od sistema koji se reguliše, prečnik kablova je definisan vrstom uređaja koji se vodi. Dužina napajanja nije relevantna, prijemnik se može montirati blizu kotla ili dalje od kotla, ali ni u kom slučaju ispod kućišta kotla.

Ako je rastojanje između odašiljača i prijemnika preveliko, bežična (radiofrekventna) veza neće biti pouzdana. Montirajte prijemnik što bliže mestu montaže termostata.

Kako upravljati prijemnikom

Uključite prijemnik u rad. Nakon nekoliko sekundi, bežični (radiofrekventni) sistem (termostat i prijemnik) se prebacuju na radnu frekvenciju. Kako bi testirali uređaj u režimu grejanja, stisnite taster termostata nekoliko puta, dok podešena temperatura ne bude za 2~3 °C viša nego unutrašnja temperatura prostorije. Kasnije se u roku od nekoliko sekundi na displeju termostata pojavljuje ikona koja označava da je grejanje uključeno. Istovremeno na prijemniku treba da zasvetli crveno LED svetlo koje označava da je prijemnik primio komandu od odašiljača (termostata).

U suprotnom sistem je potrebno restartovati. Tada stisnite taster M/A na prijemniku i držite ga stisnutim (oko 10 sekundi) dok ne zasija zeleno LED svetlo. **Zatim stisnite tastere na termostatu  i  na 5 sekundi** dok zeleni LED na prijemniku ne prestane da treperi i isključi se, što znači da je prijemnik "prepoznao" kod odašiljača (termostata). Kod se ne gubi čak i u slučaju nestanka struje, uređaj ga automatski memoriše.

Ručno upravljanje prijemnikom

Stisnite taster MANUAL kako bi odvojili termostat od prijemnika. U ovom slučaju, kotao ili klima uređaj spojen na prijemnik se mogu ručno uključiti ili isključiti bez regulatora temperature. Stalno zeleno svetlo označava MANUAL režim rada. Stisnite taster M/A kako bi aktivirali ili deaktivirali uređaj za grejanje/hlađenje (crveno LED osvetljenje se pojavljuje kada se bojler uključi). Stisnite taster MANUAL kako bi prestali sa ručnom kontrolom i nastavili sa automatskim radom (vođenim termostatom), (zeleno LED osvetljenje se gasi).

ON/OFF taster na prijemniku

O: Isključeno

Kada nema potrebe za korišćenjem termostata, korisnici mogu samo da isključe dovod struje (sa leve strane prijemnika), kako bi isključili dovod struje u prijemnik, a sve to bez potrebe za uklanjanjem prednje maske.

I: Uključeno

Prijemnik radi normalno

Pažnja:

Kada duži vremenski period nema potrebe za korišćenjem termostata za grejanje ili hlađenje, preporučuje se isključivanje prijemnika kako bi se sačuvala oprema i termostat, kao i vađenje baterija iz termostata.

U slučaju potrebe za započinjanjem grejanja ili hlađenja, možete da vratite baterije u termostat, uključite sklopku na prijemniku, a zatim stisnete taster MANUAL na prijemniku, kako bi pogasili zelena svetla, prijemnikom sada upravlja odašiljač (termostat).